

PD-24 ECO

DALI-2 Input Device - en saillie blanc
EAN 4007841 088231
Réf. 088231



Magnet zur einfachen Installation



Infrarot-Sensor 360°



Montagehöhe max. 4 m



Max. ø 24 m



Präsenz Ø 7,5 m



IP54



DALI-2

Teach

Teach mode

5 years

Herstellergarantie steinel-professional.de/garantie



CE

Description du fonctionnement

Détection de mouvements, de présence et mesure de l'éclairage pour les bureaux, les salles de réunion, les zones de passages, etc. Les détecteurs de présence IR à 360 ° sont conformes aux dispositions de sensNORM et sont parfaits pour profiter d'exigences standard à base de capteurs dans la zone du bien. Avec interface COM1, KNX et DALI 2 IPD. Pour l'interface COM1, avec entrée interrupteur et mode entièrement automatique et semi-automatique. Portée pour la détection de mouvements : Ø 8 m ou Ø 24 m. Fonction de détection de présence dans une zone de Ø 6 m ou de Ø 7,5 m. Capuchons enfichables dans la couleur assortie inclus. Convient à une installation encastrée, en saillie ou en faux-plafond. Configuration et commande via la télécommande Smart Remote ou à l'aide d'un potentiomètre. Montage intuitif grâce à la connexion enfichable magnétique modulaire. Un retour LED favorise une mise en service sécurisée. Hauteur d'installation de 4 m max. Montage en parallèle (max. 10 détecteurs). Charge de commutation : 2000 W ou 500 W (LED). Disponibles en noir ou blanc.

Caractéristiques techniques

| | | | |
|------------------------------|---|--|------------------------------|
| Dimensions (Ø x H) | 129 x 70 mm | Hauteur de montage | 2 – 4 m |
| Avec détecteur de mouvement | Oui | Hauteur de montage max. | 4,00 m |
| Garantie du fabricant | 5 ans | Hauteur de montage optimale | 2,8 m |
| Réglages via | Bus | Angle de détection | 360 ° |
| Avec télécommande | Non | Possibilité de neutraliser la détection par segments | Oui |
| Variante | DALI-2 Input Device - en saillie blanc | Cadrage électronique | Non |
| UC1, Code EAN | 4007841088231 | Cadrage mécanique | Non |
| Modèle | Détecteur de mouvement et de présence | Portée radiale | Ø 5.5 m (24 m ²) |
| Emplacement | Intérieur | Portée tangentielle | Ø 24 m (452 m ²) |
| Emplacement, pièce | bureau individuel, espace fonctionnel / local annexe, Intérieur, entrepôt | Portée présence | Ø 7.5 m (44 m ²) |
| Coloris | blanc | Zones de commutation | 1436 zones de commutation |
| Support mural d'angle inclus | Non | Abdeckmaterial Lieferumfang | caches enfichables |

PD-24 ECO

DALI-2 Input Device - en saillie blanc
EAN 4007841 088231
Réf. 088231



Caractéristiques techniques

| | |
|--------------------------------|---|
| Lieu d'installation | plafond |
| Montage | En saillie, Plafond |
| Indice de protection | IP54 |
| Température ambiante | -20 – 50 °C |
| Matériau | Matière plastique |
| Tension d'alimentation détails | Bus DALI |
| Technologie, détecteurs | infrarouge passif, Détecteur de lumière |

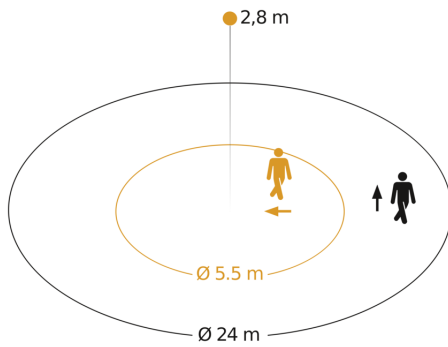
| | |
|--|---|
| Fonctions | Détecteur de mouvement, Détecteur de lumière, Fonction présence, Logique du détecteur de présence |
| Type de la mise en réseau | Maître/maître |
| Mise en réseau via | Câble |
| Max. Consommation de courant selon IEC 62386-101 | 84 mA |
| Consommation de courant typique pour une tension d'entrée de 16V | 12 mA |
| Charge max. Consommation de courant à une tension d'entrée de 10V en fonctionnement normal | 17 mA |

PD-24 ECO

DALI-2 Input Device - en saillie blanc
EAN 4007841 088231
Réf. 088231

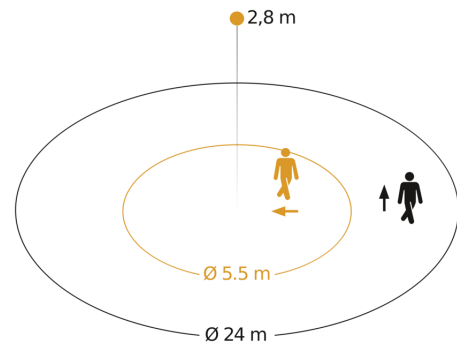


Zone de détection 1



Hauteur d'installation: 2,00 m - 4,00 m
Orange: sens de passage radial
Noir: sens de passage tangentiel

Zone de détection 2



Hauteur d'installation: 2,00 m - 4,00 m
Orange: sens de passage radial
Noir: sens de passage tangentiel

Dessin dimensionnel

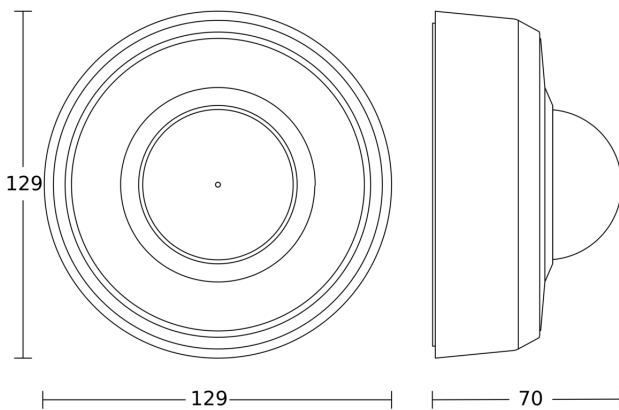
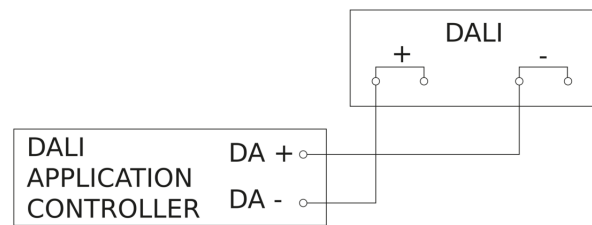


Schéma du circuit



PD-24 ECO

DALI-2 Input Device - en saillie blanc
EAN 4007841 088231
Réf. 088231



Schéma de câblage pour la mise en réseau DALI-2 APC & DALI-2 IPD

